



中国威鸿阀门有限公司  
CHINA VIHUNG VALVE CO., LTD.

## 公司简介 Brief Introduction

中国威鸿阀门有限公司位于“中国泵阀之乡”温州市永嘉县瓯北镇安丰工业区，是集工业设计、研发、制造、销售、服务于一体的大型集团型企业，专业研发制造各类球阀、蝶阀、闸阀、截止阀、旋启式止回阀、双瓣止回阀、气动执行器、电动执行器等产品，阀门可以根据国标、美标、日标、德标、ISO等标准设计制造，材料包括ASTM WCA,WCB,WCC(A105N),A217 W C1(A182 F1),A217 C5(A182 F5),A217 WC6(A182 F11),A217 WC9(A182 F22),A352 LCB(A350 LF1),A352 LCC(A350 LF2), A351 CF8(A182 F304),A351 CF8M(A182 F316), A351 CF3(A182 F304L),A351 CF3M(A182 F316L),B148 C95800,CN7M等，产品广泛应用于石油、化工、天然气管道、给排水污水处理、电站、冶金、城市供暖、医药、消防、造船等各种管道装置，先后为国家重点工程项目提供成套设备，目前客户遍布全球50多个国家和地区。

公司坚持走质量兴企之路，在质量保证方面，公司严格按照ISO 9001-2000国际质量体系认证进行管理，重金引进国内外先进生产设备和检测设备，引进三维立体模拟制造试验设计系统，3D打印技术，对产品进行优化升级，质量可靠，性能稳定，使用寿命长，采用精确机床设备，立式加工中心，高精度数控机床，确保产品零部件的高精密度。

公司成立以来始终坚持以“质量第一、强化管理、崇尚信誉、顾客至上”为经营理念，“精益求精、力求完美”为管理方针，“以人为本，团结互信、质量上乘”为企业的生存之本，打造先进的企业文化理念，增强企业凝聚力，我们将尽心尽力为广大用户提供优质的产品，坚持打造行业领导品牌，并致力于把威鸿阀门打造成为中国领先并具有世界影响力的阀门品牌企业。



## 企业实力 Enterprise strength

市场竞争的基础，离不开生产实力，离不开雄厚的资金实力，离不开完善的先进的硬件设施，威鸿阀门率先引进国外先进生产设备。几年来投入巨资，对硬件设施进行更新换代，给广大用户提供高质量的工业阀门产品。





### 通用阀型号编制说明

| 1                     | 2               | 3            | 4                | 5                   | 5                     | 6                   | 7           |
|-----------------------|-----------------|--------------|------------------|---------------------|-----------------------|---------------------|-------------|
| 规格 size               | 阀门类别 valve type | 标准 standard  | 压力等级 Pressure    | 连接方式 Ends           | 内件材料 Trim Material    | 壳体材料 Basic Material | 特殊要求        |
| 以实际公称通径值 (mm) (in) 表示 | 1-闸阀            | 1-GB         | 00-PN10          | RF-突面法兰             | 01-100% SS410 (13%Cr) | A-WCB               | 0-NACE 材料要求 |
|                       | 2-截止阀           | 2-API        | 01-PN16 class150 | FF-全平面法兰            | 02-100% SS304         | B-WCC               | 1-低温要求      |
|                       | 3-旋启式止回阀        | 3-DIN        | 02-PN25          | MFM-凹凸面法兰           | 05-100% STL No. 6     | C-WC1               | 2-光杆        |
|                       | 4-升降式止回阀        | 4-BS         | 03-class300      | TG-榫槽面法兰            | 06-Monel+SS410        | D-WC6               | 3-蜗轮蜗杆传动    |
|                       | 5-斜盘式止回阀        |              | 04-PN40 class400 | RJ-环接面法兰            | 08-STL No. 6+SS410    | E-WC9               | 4-链轮传动      |
|                       | 6-对夹双瓣止回阀       |              | 06-PN64 class600 | BW-对接焊              | 09-100% Monel         | F-C5                | 5-电动        |
|                       |                 |              | 09-class900      |                     | 10-100% SS316         | G-C12               | 6-压力密封阀盖    |
|                       |                 |              | 10-PN100         |                     | 12-STL No. 6+SS316    | H-LCB               | 7-螺纹连接式阀座   |
|                       |                 |              | 15-class1500     |                     | 20-STL No. 6+SS304    | I-LCC               | 8-四氟填料      |
|                       |                 |              | 16-PN160         |                     | 21-100% STL No. 21    | J-LC1               | 9-编织石墨填料    |
|                       |                 | 20-PN200     |                  | 22-100% Hastelloy C | K-LC2                 | 10-填料防松结构           |             |
|                       |                 | 25-class2500 |                  |                     | L-LC3                 |                     |             |
|                       |                 |              |                  |                     | M-CF8                 | X-客户的其他特殊要求         |             |
|                       |                 |              |                  |                     | N-CF8M                |                     |             |
|                       |                 |              |                  |                     | O-CF8C                |                     |             |
|                       |                 |              |                  |                     | P-CF3                 |                     |             |
|                       |                 |              |                  |                     | Q-CF3M                |                     |             |
|                       |                 |              |                  |                     | R-MONEL               |                     |             |

**12-3201RF01A-39**

### 型号示例:

#### 10-1203RF01A-39

闸阀, 10" API600 ANSI CLASS300, 突面法兰连接, 内件材料 13Cr, 壳体 (阀体、阀盖、闸板) 材料 WCB, 编织石墨填料、蜗轮蜗杆传动。

Gate valve, 10" API600 ANSI CLASS300, Raised Face Ends, Trim 13Cr, Body&Bonnet&Wedge Cast Steel WCB, Braided Graphite stem packing, Gear operated

### 技术规范 Technical Specification

| 技术规范 Technical Specification          |                 | GB 系列                 | API 系列                 | DIN 系列       |
|---------------------------------------|-----------------|-----------------------|------------------------|--------------|
| 设计标准<br>Design Standard               | 闸阀 Gate valve   | GB/T 12234            | API600                 | DIN3352      |
|                                       | 截止阀 Globe valve | GB/T 12235            | BS1873                 | DIN3356      |
|                                       | 止回阀 Check valve | GB/T 12236            | API594、BS1868          | DIN3356      |
| 压力温度等级<br>Pressure-Temperature Rating |                 | GB/T9124              | ASME B16.34            | DIN3356      |
| 结构长度 Face-Face                        |                 | GB/T12221、GB/T15188.1 | ASME B16.10            | DIN3202      |
| 法兰型式尺寸 Flange Ends                    |                 | GB/T9113、JB/T79       | ASME B16.5、ASME B16.47 | DIN2543~2551 |
| 对焊端连接 Buttwelding Ends                |                 | GB/T12224             | ASME B16.25            | /            |
| 检验与试验 Inspection & Test               |                 | JB/T9092、GB/T13927    | API598、API6D           | DIN3230      |

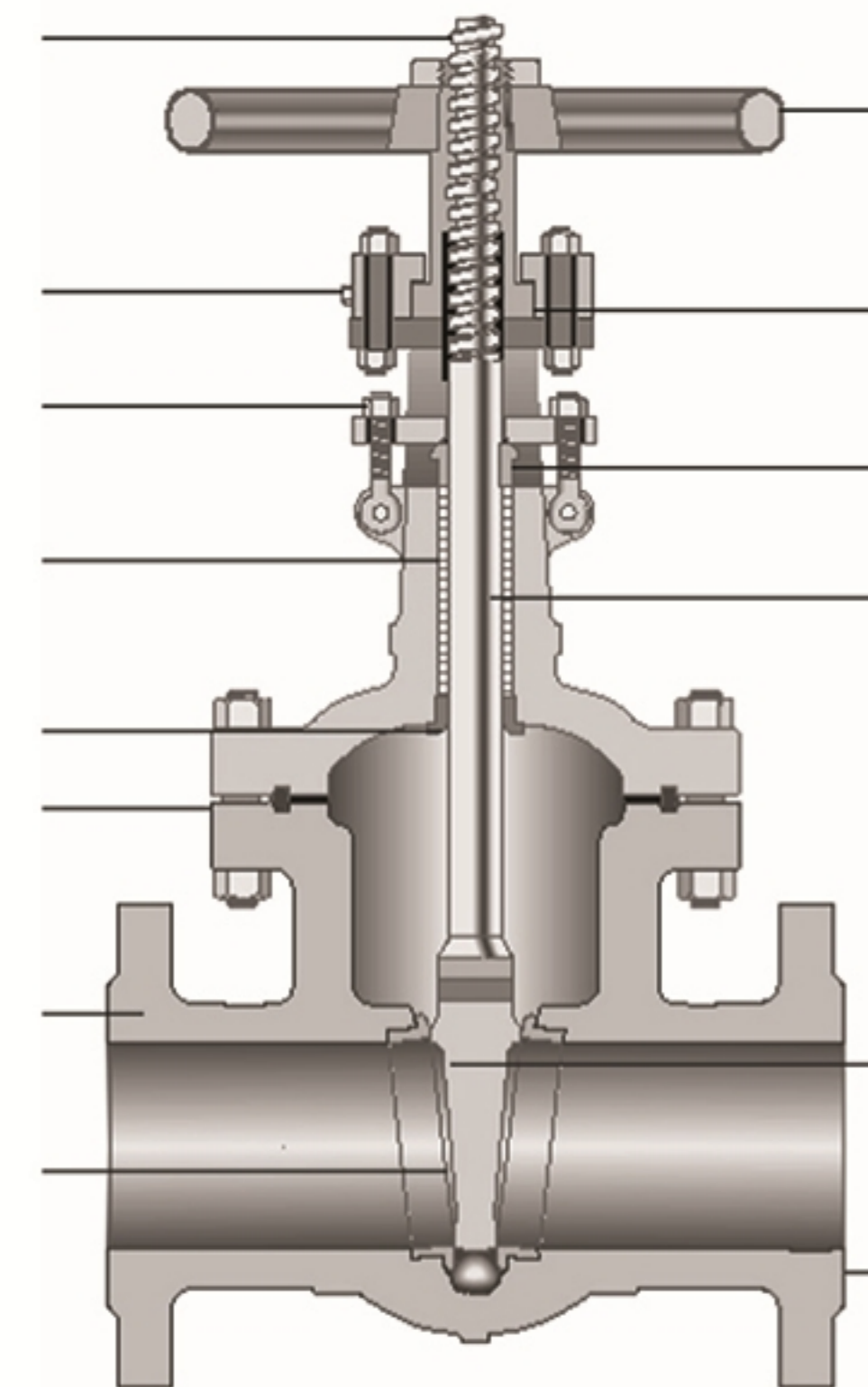
### 铸钢闸阀 CAST STEEL GATE VALVE

#### 一、闸阀制造规范

| 内容      | API 系列               | GB 系列     |
|---------|----------------------|-----------|
| 基本设计规范  | API 600, BS1873      | GB/T12234 |
| 压力温度等级  | ASME B16.34          | GB/T12224 |
| 结构长度    | ASME B16.10          | GB/T12221 |
| 法兰型式与尺寸 | ASME B16.5、MSS SP-44 | GB/T9113  |
| 对焊接端    | ASME B16.25          | GB/T12224 |
| 检验与试验   | API 598              | JB/T9092  |

#### 二、闸阀主要特征:

栓接阀盖,  
升降阀杆



#### 结构型式

铸钢闸阀采用明杆支架式, 开闭闸板时, 用旋转阀杆螺母来实现阀杆的升降。螺栓连接阀盖结构 (OS&Y, BB 型)。升降阀杆, 不升降手轮, 是国际通用的标准闸阀结构。

#### 阀体和阀盖

阀体、阀盖的设计均经过严格的计算, 具有良好的强度、刚度和流通能力, 符合标准规范的规定。阀盖上设计了上密封座, 在全开位置使填料密封更为可靠, 并方便填料的更换。

#### 阀杆与阀杆螺母

阀杆与闸板间采用 T 形槽连接, 阀杆 T 形头整体锻造成型, 保证了足够的连接强度。阀杆通过手轮带动阀杆螺母来操作, 阀杆与阀杆螺母的螺纹传动采用了适度的配合间隙和独特的牙型修正处理保证了阀门驱动的灵活性。上装式阀杆螺母使阀门在开启位置, 即使卸下手轮, 阀杆和闸板不会下落。对于



## 铸钢闸阀 CAST STEEL GATE VALVE

高压大口径闸阀，阀杆螺母处设计有推力轴承。

## 填料和填料隔环

填料的尺寸和数量符合标准要求，并保证了密封的可靠性。填料采用石墨材料（不含石棉），填料的最底端和最顶端放置编织石墨填料，密封性能更好。在用户要求时可提供填料隔环和注油脂结构。（标准型产品不提供填料隔环）

## 三、闸阀的可选特征：

## 1、闸板的可选形式：

1、采用 H 型弹性单闸板，它能产生微小的弹性变形来弥补密封面角度加工过程中产生的偏差，对阀体变形具有良好的适应性，保证了密封的可靠性，避免了闸板因过载关紧而难于开启的现象。因此更能适用于蒸汽及其它高温介质。

2、闸板采用刚性闸板，结构简单，对密封面角度的精度要求较高，加工维修比较困难，介质温度变化时楔住的可能性较大。



刚性闸板



弹性闸板



分体闸板



高性能防火型闸板

## 2、标准的阀盖连接形式：

## 中法兰垫片

阀体、阀盖的连接采用螺栓连接的法兰形式。法兰密封垫片形式如下：

CLASS 150 和 PN1.6, 2.5MPa 平面垫片密封

CLASS 300 和 PN4.0、6.4MPa 凹凸式垫片密封

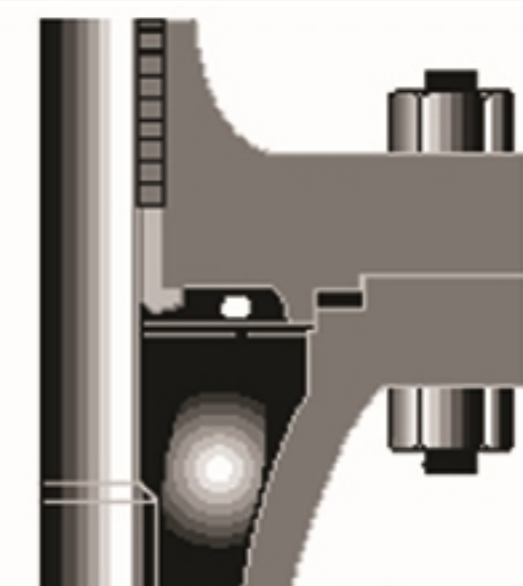
CLASS 600 及以上和 PN10.0MPa 及以上八角环垫密封

垫片采用填充石墨的带内环的金属缠绕式垫片(完全摒弃了过去使用的橡胶石棉板)，垫片密封可靠。拆装回复性能优异

## 铸钢闸阀 CAST STEEL GATE VALVE



平垫密封形式



凹凸面密封形式

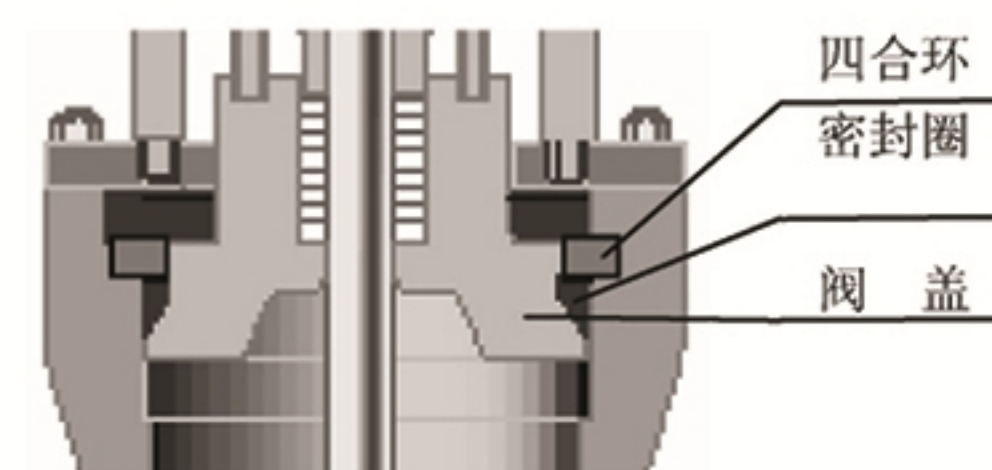


环连接面密封形式

## 压力密封结构

压力自紧式密封结构，借助介质压力压紧密封圈达到自密封的目的，介质压力越高，密封性能越好。

这种结构的闸阀适用于高温高压的管路和装置上，作为启闭介质装置。

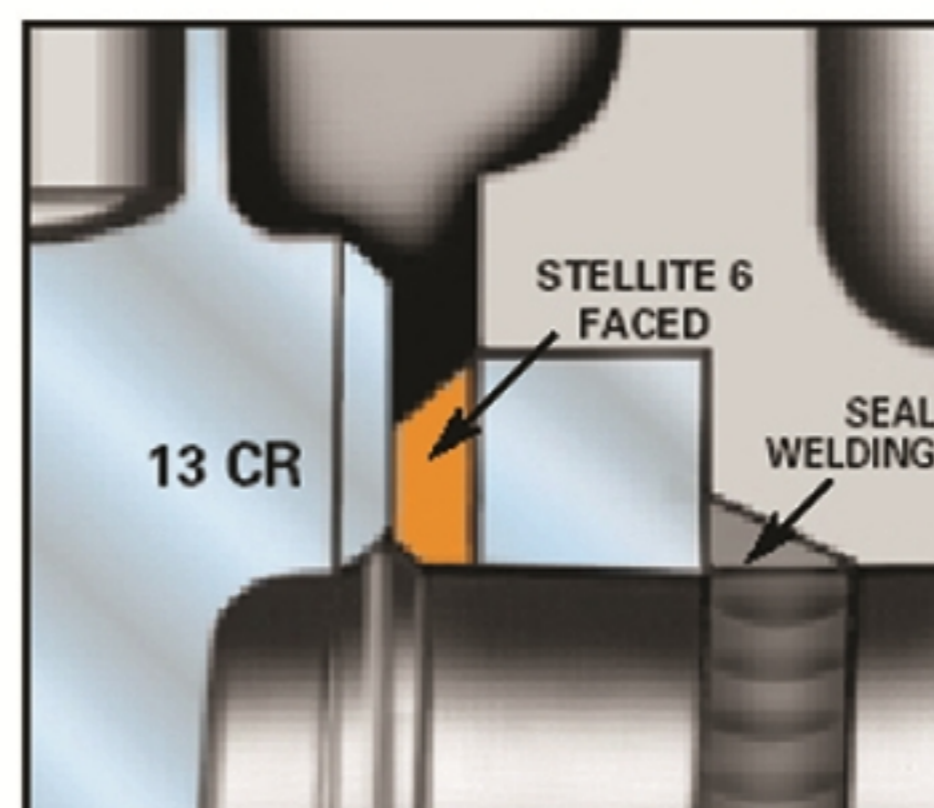


压力密封结构形式

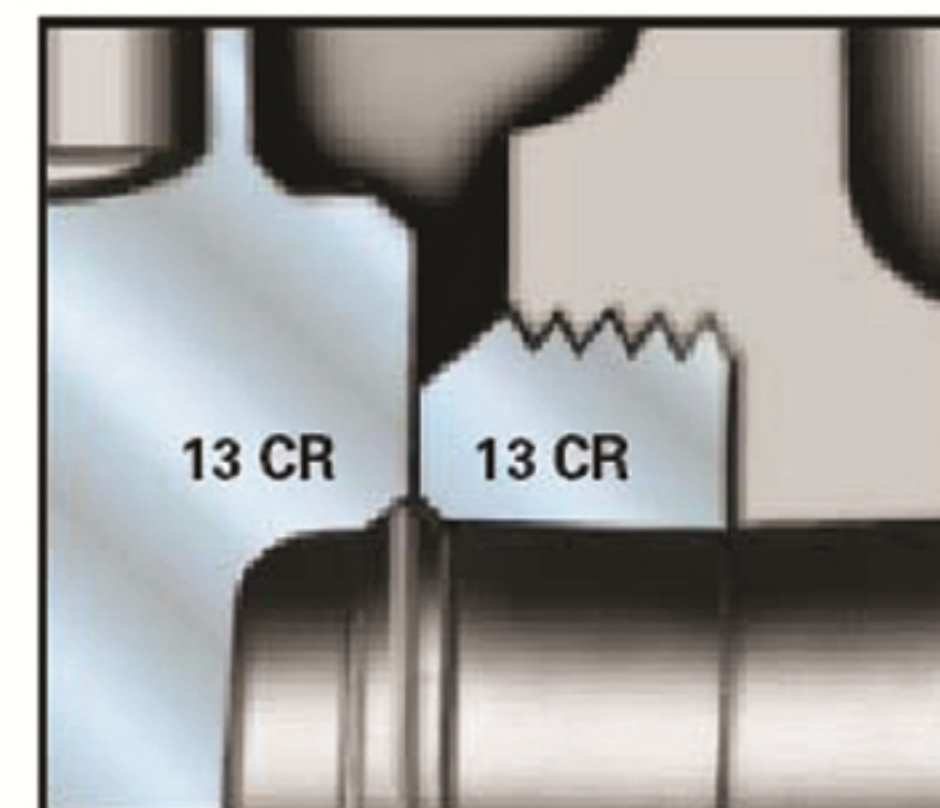
## 3、阀体与阀座的连接形式：

对于不同的压力或规格，阀座有以下几种形式：

- 1、采用阀座圈与阀体螺纹连接或焊接，螺纹连接阀座易于拆卸，便于维护或更换；
- 2、采用在阀体上直接堆焊密封面材料；
- 3、对不锈钢阀门，阀座密封面一般在阀体上直接加工成型。



阀体与阀座焊接连接



阀体与阀座螺纹连接

## 填料箱

对于不同的工况，选用不同结构的填料箱。根据用户的要求而定。



填料箱注脂结构



填料箱内衬 MONEL 等特殊材料结构

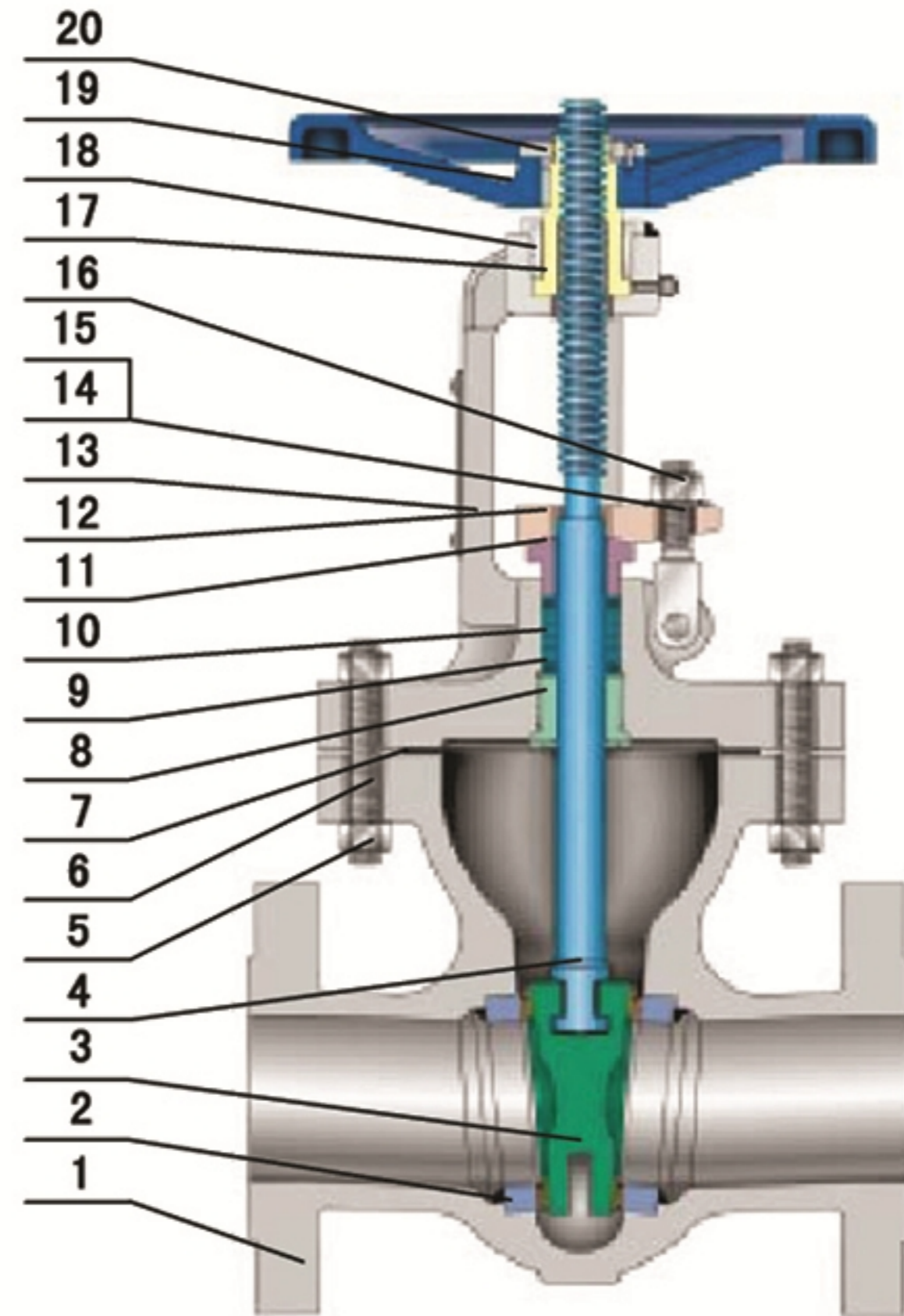


铸钢闸阀 CAST STEEL GATE VALVE

四、闸阀材料表:

栓接阀盖

| 零件名称    | 零件名称    |
|---------|---------|
| 1 阀体    | 17 阀杆螺母 |
| 2 阀座    | 18 压盖   |
| 3 闸板    | 19 手轮   |
| 4 阀杆    | 20 锁紧螺母 |
| 5 螺母    |         |
| 6 螺栓    |         |
| 7 垫片    |         |
| 8 上密封座  |         |
| 9 编织填料  |         |
| 10 填料   |         |
| 11 填料压套 |         |
| 12 压板   |         |
| 13 阀盖   |         |
| 14 活节螺栓 |         |
| 15 销轴   |         |
| 16 螺母   |         |



表中材料可选 GB 标准或 ASME 标准

| 序号                | 零件名称 | 主体材料    |           |           |           |           |           |           |           |           |
|-------------------|------|---------|-----------|-----------|-----------|-----------|-----------|-----------|-----------|-----------|
|                   |      | WCB     | LCB       | LC3       | WC6       | WC9       | C5        | C12       | CF8       | CF8M      |
| 10                | 填料   | 柔性石墨    | PTFE      | PTFE      | 柔性石墨      | 柔性石墨      | 柔性石墨      | 柔性石墨      | 柔性石墨      | 柔性石墨      |
| 13                | 阀盖   | WCB     | LCB       | LC3       | WC6       | WC9       | C5        | C12       | CF8       | CF8M      |
| 7                 | 垫片   |         |           |           |           |           |           |           |           |           |
| CLASS 150Lb       |      | 低碳钢     | 304SS     | 304SS     | 304SS     | 304SS     | 304SS     | 304SS     | 304SS     | 316SS     |
| CLASS 300Lb       |      | 缠绕垫     | 304SS 缠绕垫 | 304SS 缠绕垫 | 304SS 缠绕垫 | 304SS 缠绕垫 | 304SS 缠绕垫 | 304SS 缠绕垫 | 304SS 缠绕垫 | 304SS 缠绕垫 |
| CLASS 600Lb 或以上等级 |      | 碳钢钢圈    | 304SS 钢圈  | 304SS 钢圈  | 304SS 钢圈  | 304SS 钢圈  | 304SS 钢圈  | 304SS 钢圈  | 304SS 钢圈  | 304SS 钢圈  |
| 5                 | 螺母   | A194 2H | A194 7    | A194 7    | A194 2H   | A194 2H   | A194 2H   | A194 2H   | A194 2H   | A194 2H   |
| 6                 | 螺栓   | A193 B7 | A320 L7   | A320 L7   | A193 B7   | A193 B7   | A193 B7   | A193 B7   | A193 B7   | A193 B7   |
| 1                 | 阀体   | WCB     | LCB       | LC3       | WC6       | WC9       | C5        | C12       | CF8       | CF8M      |
| 3                 | 闸板   | WCB     | LCB       | LC3       | WC6       | WC9       | C5        | C12       | CF8       | CF8M      |

铸钢闸阀 CAST STEEL GATE VALVE

五、主要外形连接尺寸和重量

下列表中代号说明:

RF: 法兰连接

BW: 对接焊连接

RJ: 环连接

Cv: 流量系数 (英制)

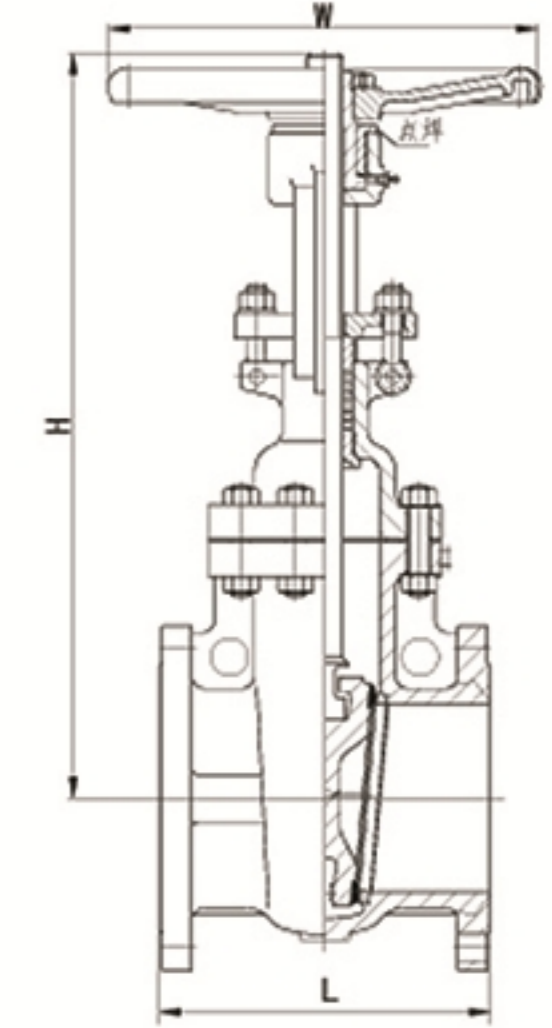
L (RF): 法兰连接结构长度

L (BW): 焊接连接结构长度

L (RJ): 法兰环连接结构长度

H: 阀门关闭状态下通道中心至阀门最顶端的距离

M: 阀门手动装置手轮直径

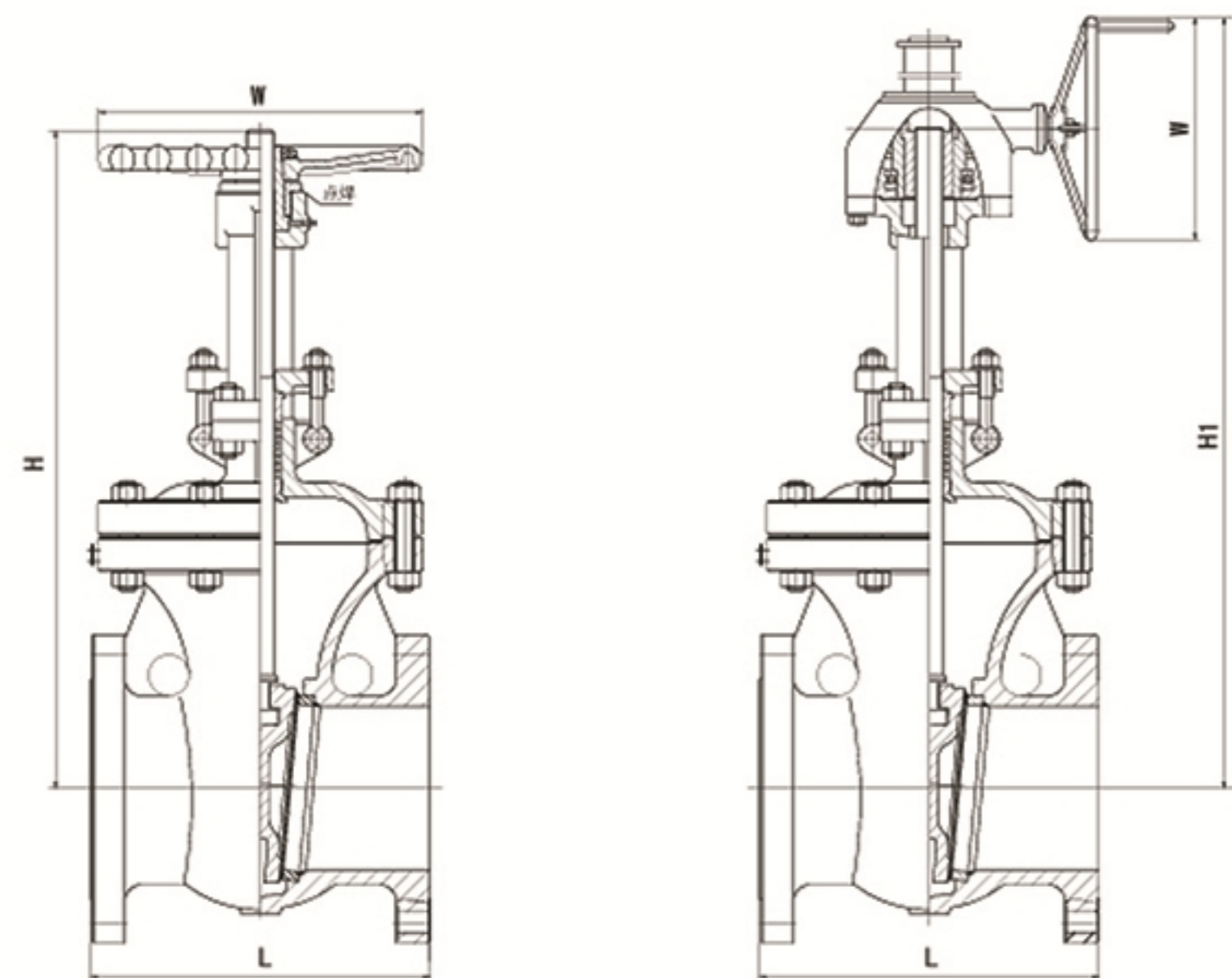


闸阀—栓接阀盖 API600 CLASS 150

| 口径   |     | 阀门尺寸  |       |       |      |      | 重量 kg |      | Cv     |
|------|-----|-------|-------|-------|------|------|-------|------|--------|
| mm   | in. | L(RF) | L(BW) | L(RJ) | H    | W    | RF    | BW   |        |
| 40   | 1.5 | 165   | 165   | 178   | 386  | 250  | 24    | 21   |        |
| 50   | 2   | 178   | 216   | 191   | 391  | 250  | 27    | 23   |        |
| 65   | 2.5 | 191   | 241   | 203   | 408  | 250  | 37    | 33   |        |
| 80   | 3   | 203   | 283   | 216   | 457  | 250  | 40    | 35   | 710    |
| 100  | 4   | 229   | 305   | 241   | 538  | 250  | 52    | 47   | 1300   |
| 150  | 6   | 267   | 403   | 279   | 693  | 350  | 90    | 84   | 3100   |
| 200  | 8   | 292   | 419   | 305   | 863  | 350  | 145   | 137  | 5720   |
| 250  | 10  | 330   | 457   | 343   | 1036 | 450  | 225   | 207  | 8940   |
| 300  | 12  | 356   | 502   | 368   | 1130 | 450  | 310   | 253  | 13350  |
| 350  | 14  | 381   | 572   | 394   | 1272 | 610  | 445   | 376  | 16275  |
| 400  | 16  | 406   | 610   | 419   | 1447 | 610  | 540   | 440  | 21560  |
| 450  | 18  | 432   | 660   | 445   | 1701 | 720  | 800   | 722  | 28720  |
| 500  | 20  | 457   | 711   | 470   | 1795 | 720  | 990   | 863  | 35760  |
| 600  | 24  | 508   | 813   | 521   | 2189 | 720  | 1600  | 1519 | 52165  |
| 650  | 26  | 559   | 863   | —     | 2387 | 860  | 1850  | 1755 | 63500  |
| 700  | 28  | 610   | 914   | —     | 2590 | 860  | 2100  | 1995 | 74800  |
| 750  | 30  | 610   | 914   | 622   | 2819 | 860  | 2700  | 2404 | 86235  |
| 800  | 32  | 711   | 965   | —     | 2870 | 860  | 3100  | 2840 | 103000 |
| 900  | 36  | 711   | 1016  | 724   | 2997 | 860  | 3950  | 3690 | 129500 |
| 1000 | 40  | 812   | 1066  | —     | 3302 | 1020 | 4650  | —    | 175860 |
| 1050 | 42  | 812   | 1143  | —     | 3479 | 1020 | 5100  | —    | 223300 |
| 1200 | 48  | 1066  | 1371  | —     | 3962 | 1020 | 6500  | —    | 335500 |

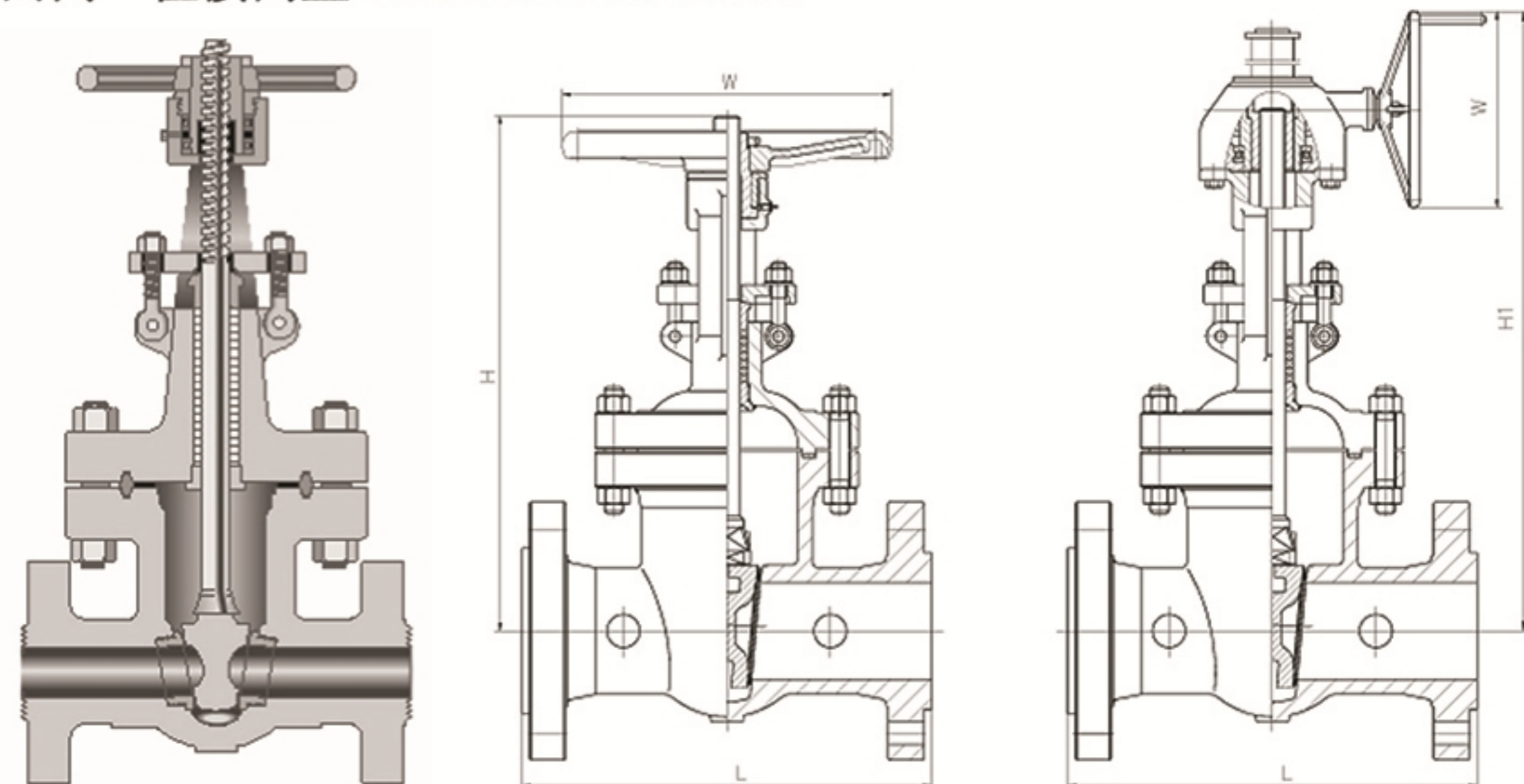


闸阀—栓接阀盖 API600 CLASS 300



| 口径   |     | 阀门尺寸  |       |       |      |      |     | 重量 kg |       | Cv     |
|------|-----|-------|-------|-------|------|------|-----|-------|-------|--------|
| mm   | in. | L(RF) | L(BW) | L(RJ) | H    | H1   | W   | RF    | BW    |        |
| 40   | 1.5 | 191   | 191   | 203   | 425  |      | 250 | 30    | 28    |        |
| 50   | 2   | 216   | 216   | 232   | 467  |      | 250 | 32    | 29    |        |
| 65   | 2.5 | 241   | 241   | 257   | 495  |      | 250 | 49    | 43    |        |
| 80   | 3   | 283   | 283   | 299   | 520  |      | 250 | 52    | 49    | 710    |
| 100  | 4   | 305   | 305   | 321   | 609  |      | 350 | 85    | 77    | 1300   |
| 150  | 6   | 403   | 403   | 419   | 825  |      | 450 | 150   | 145   | 3110   |
| 200  | 8   | 419   | 419   | 435   | 1009 |      | 450 | 240   | 227   | 5720   |
| 250  | 10  | 457   | 457   | 473   | 1193 |      | 610 | 380   | 337   | 8940   |
| 300  | 12  | 502   | 502   | 518   | 1282 |      | 610 | 486   | 430   | 13350  |
| 350  | 14  | 762   | 762   | 775   | 1422 |      | 610 | 729   | 654   | 16275  |
| 400  | 16  | 838   | 838   | 854   | 1549 |      | 720 | 931   | 876   | 21560  |
| 450  | 18  | 914   | 914   | 930   | 1803 |      | 720 | 1504  | 1300  | 27890  |
| 500  | 20  | 991   | 991   | 1007  | 1955 |      | 720 | 1938  | 1625  | 34840  |
| 600  | 24  | 1143  | 1143  | 1165  | 2425 |      | 860 | 3411  | 2800  | 51050  |
| 650  | 26  | 1244  | 1244  | 1270  | 2540 |      | 860 | 3570  | 3100  | 62011  |
| 700  | 28  | 1346  | 1346  | 1372  | 2641 |      | 860 | 4027  | 3600  | 73046  |
| 750  | 30  | 1397  | 1397  | 1422  | 2743 |      | 860 | 4310  | 37800 | 84765  |
| 800  | 32  | 1524  | 1524  | 1553  | 2857 |      | 860 | 4850  | 4235  | 100580 |
| 900  | 36  | 1727  | 1727  | 1756  | 3048 |      | 860 | 6632  | 5900  | 125825 |
| 1000 | 40  | 1955  | 1955  | —     | —    | 3713 | 720 | 8100  | —     | 171740 |
| 1050 | 42  | 2032  | 2032  | —     | —    | 3916 | 720 | 9750  | —     | 217000 |
| 1200 | 48  | 2286  | 2286  | —     | —    | 4501 | 720 | 13050 | —     | 326000 |

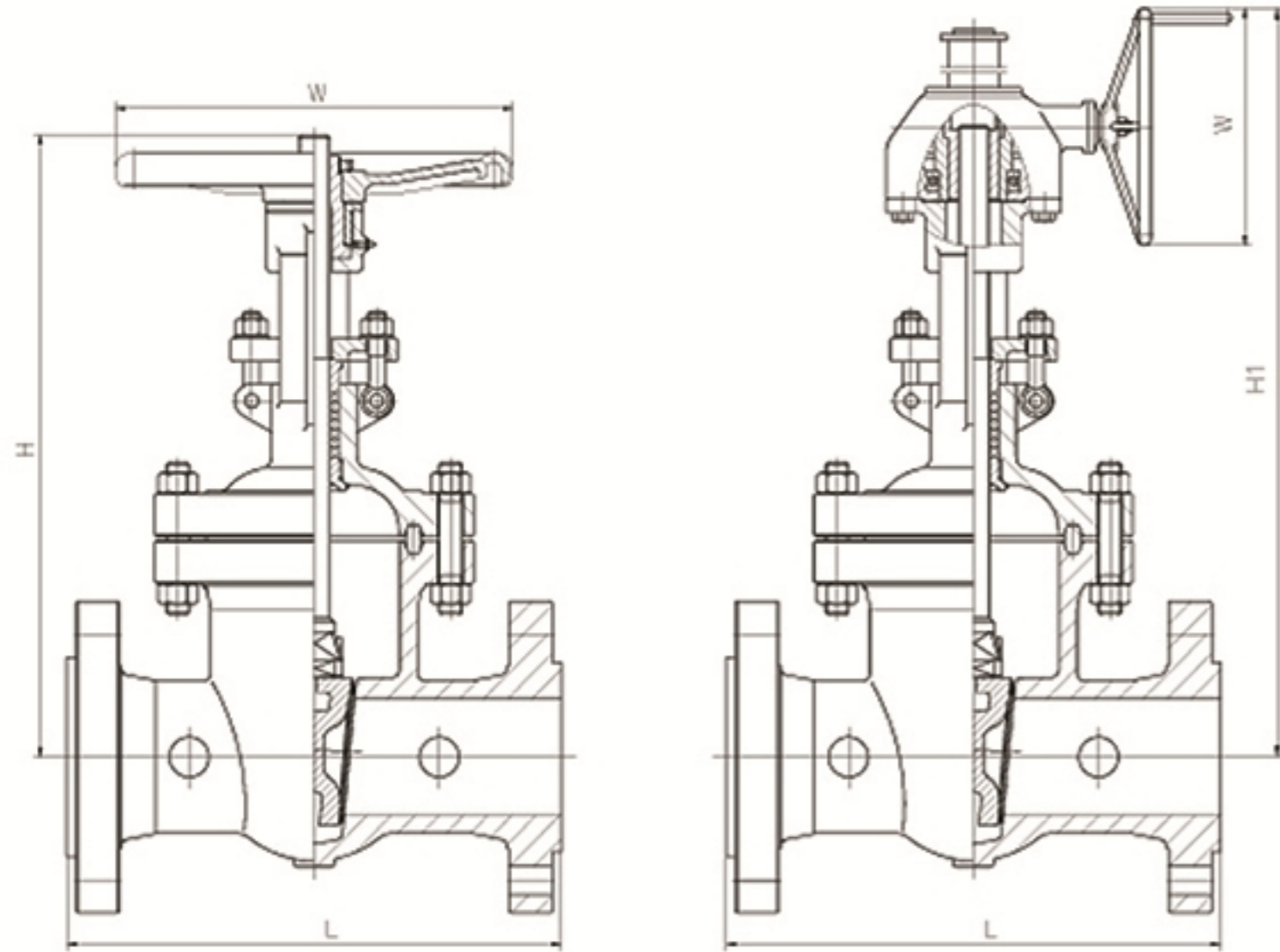
闸阀—栓接阀盖 API600 CLASS 600



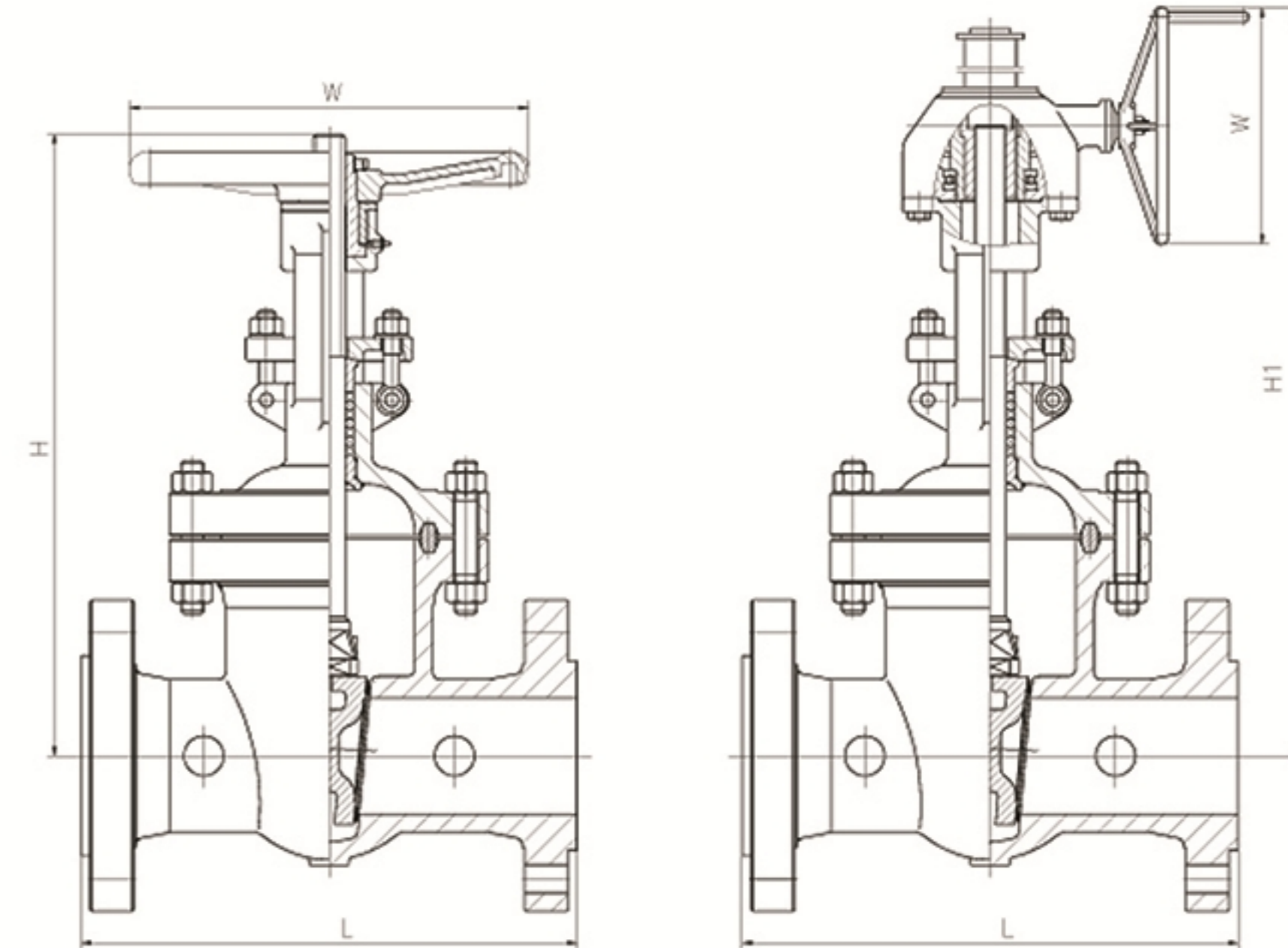
| 口径   |     | 阀门尺寸  |       |       |      |      |     | 重量 kg |      | Cv     |
|------|-----|-------|-------|-------|------|------|-----|-------|------|--------|
| mm   | in. | L(RF) | L(BW) | L(RJ) | H    | H1   | W   | RF    | BW   |        |
| 40   | 1.5 | 241   | 241   | 241   | 375  |      | 250 | 41    | 28   |        |
| 50   | 2   | 292   | 292   | 295   | 387  |      | 250 | 50    | 39   |        |
| 65   | 2.5 | 330   | 330   | 333   | 483  |      | 250 | 54    | 53   |        |
| 80   | 3   | 356   | 356   | 359   | 537  |      | 350 | 85    | 67   | 710    |
| 100  | 4   | 432   | 432   | 435   | 647  |      | 350 | 126   | 101  | 1300   |
| 150  | 6   | 559   | 559   | 562   | 914  |      | 610 | 274   | 230  | 3110   |
| 200  | 8   | 660   | 660   | 664   | 1092 |      | 610 | 454   | 390  | 5500   |
| 250  | 10  | 787   | 787   | 791   | 1181 |      | 720 | 628   | 566  | 8485   |
| 300  | 12  | 838   | 838   | 841   | 1333 |      | 720 | 895   | 823  | 12850  |
| 350  | 14  | 889   | 889   | 892   | 1473 |      | 720 | 1350  | 1198 | 15370  |
| 400  | 16  | 991   | 991   | 994   | 1651 |      | 860 | 1700  | 1532 | 20170  |
| 450  | 18  | 1092  | 1092  | 1095  | 1727 |      | 860 | 2140  | 1996 | 26200  |
| 500  | 20  | 1194  | 1194  | 1200  | 2019 |      | 860 | 2683  | 2450 | 32100  |
| 600  | 24  | 1397  | 1397  | 1407  |      | 2383 | 610 | 4550  | 3244 | 46750  |
| 650  | 26  | 1447  | 1447  | 1461  |      | 2500 | 610 | 5260  |      | 56300  |
| 700  | 28  | 1549  | 1549  | 1562  |      | 2663 | 610 | 5960  |      | 65900  |
| 750  | 30  | 1651  | 1651  | 1664  |      | 2840 | 610 | 6700  | 6160 | 75520  |
| 800  | 32  | 1778  | 1778  | 1794  |      | 3100 | 720 | 8312  |      | 85180  |
| 900  | 36  | 2082  | 2082  | 2099  |      | 3450 | 720 | 10125 | 9580 | 114250 |
| 1000 | 40  | 2149  | 2149  |       |      | 3600 | 720 | 14300 |      | 156127 |
| 1050 | 42  | 2260  | 2260  |       |      | 3950 | 720 | 16460 |      | 197272 |
| 1200 | 48  | 2667  | 2667  |       |      | 4600 | 720 | 22900 |      | 296300 |



闸阀—栓接阀盖 API600 CLASS 900



闸阀—栓接阀盖 API 600 CLASS 1500



| 口径  |     | 阀门尺寸  |       |       |      |      |     | 重量 kg |      | Cv    |
|-----|-----|-------|-------|-------|------|------|-----|-------|------|-------|
| mm  | in. | L(RF) | L(BW) | L(RJ) | H    | H1   | W   | RF    | BW   |       |
| 40  | 1.5 | 305   | 305   | 305   | 495  |      | 250 | 62    | 45   |       |
| 50  | 2   | 368   | 368   | 371   | 523  |      | 250 | 116   | 98   |       |
| 65  | 2.5 | 419   | 419   | 422   | 577  |      | 350 | 161   | 130  |       |
| 80  | 3   | 381   | 381   | 384   | 609  |      | 350 | 142   | 136  | 650   |
| 100 | 4   | 457   | 457   | 460   | 673  |      | 350 | 214   | 180  | 1200  |
| 150 | 6   | 610   | 610   | 613   | 863  |      | 610 | 408   | 405  | 2850  |
| 200 | 8   | 737   | 737   | 740   | 1079 |      | 610 | 731   | 644  | 5025  |
| 250 | 10  | 838   | 838   | 841   | 1231 |      | 720 | 1151  | 1010 | 7850  |
| 300 | 12  | 965   | 965   | 968   | 1384 |      | 720 | 1724  | 1455 | 11500 |
| 350 | 14  | 1029  | 1029  | 1038  | 1574 |      | 850 | 2060  | 1807 | 13900 |
| 400 | 16  | 1130  | 1130  | 1140  |      | 2159 | 760 | 2400  |      | 18150 |
| 450 | 18  | 1219  | 1219  | 1232  |      | 2362 | 760 | 3000  |      | 23910 |
| 500 | 20  | 1321  | 1321  | 1334  |      | 2463 | 760 | 3800  |      | 29550 |
| 600 | 24  | 1549  | 1549  | 1568  |      | 3048 | 900 | 4900  |      | 42570 |

| 口径  |     | 阀门尺寸  |       |       |      |      |     | 重量 kg |      | Cv    |
|-----|-----|-------|-------|-------|------|------|-----|-------|------|-------|
| mm  | in. | L(RF) | L(BW) | L(RJ) | H    | H1   | W   | RF    | BW   |       |
| 40  | 1.5 | 305   | 305   | 305   | 495  |      | 250 | 62    | 45   |       |
| 50  | 2   | 368   | 368   | 371   | 582  |      | 250 | 116   | 98   |       |
| 65  | 2.5 | 419   | 419   | 422   | 635  |      | 350 | 161   | 130  |       |
| 80  | 3   | 470   | 470   | 473   | 781  |      | 350 | 209   | 193  | 600   |
| 100 | 4   | 546   | 546   | 549   | 876  |      | 450 | 296   | 250  | 1070  |
| 150 | 6   | 705   | 705   | 711   | 1104 |      | 610 | 720   | 652  | 2500  |
| 200 | 8   | 832   | 832   | 841   | 1142 |      | 720 | 1275  | 1134 | 4370  |
| 250 | 10  | 991   | 991   | 1000  | 1784 |      | 860 | 2092  | 1765 | 6850  |
| 300 | 12  | 1130  | 1130  | 1146  |      | 1955 | 760 | 2951  | 2386 | 9980  |
| 350 | 14  | 1257  | 1257  | 1276  |      | 2057 | 760 | 4382  | 3759 | 12000 |
| 400 | 16  | 1384  | 1384  | 1407  |      | 2311 | 760 | 5043  |      | 15675 |
| 450 | 18  | 1537  | 1537  | 1559  |      | 2438 | 860 | 5705  |      | 20640 |
| 500 | 20  | 1664  | 1664  | 1686  |      | 2590 | 860 | 6750  |      | 25880 |
| 600 | 24  | 1943  | 1943  | 1972  |      | 2946 | 860 | 9500  |      | 37175 |

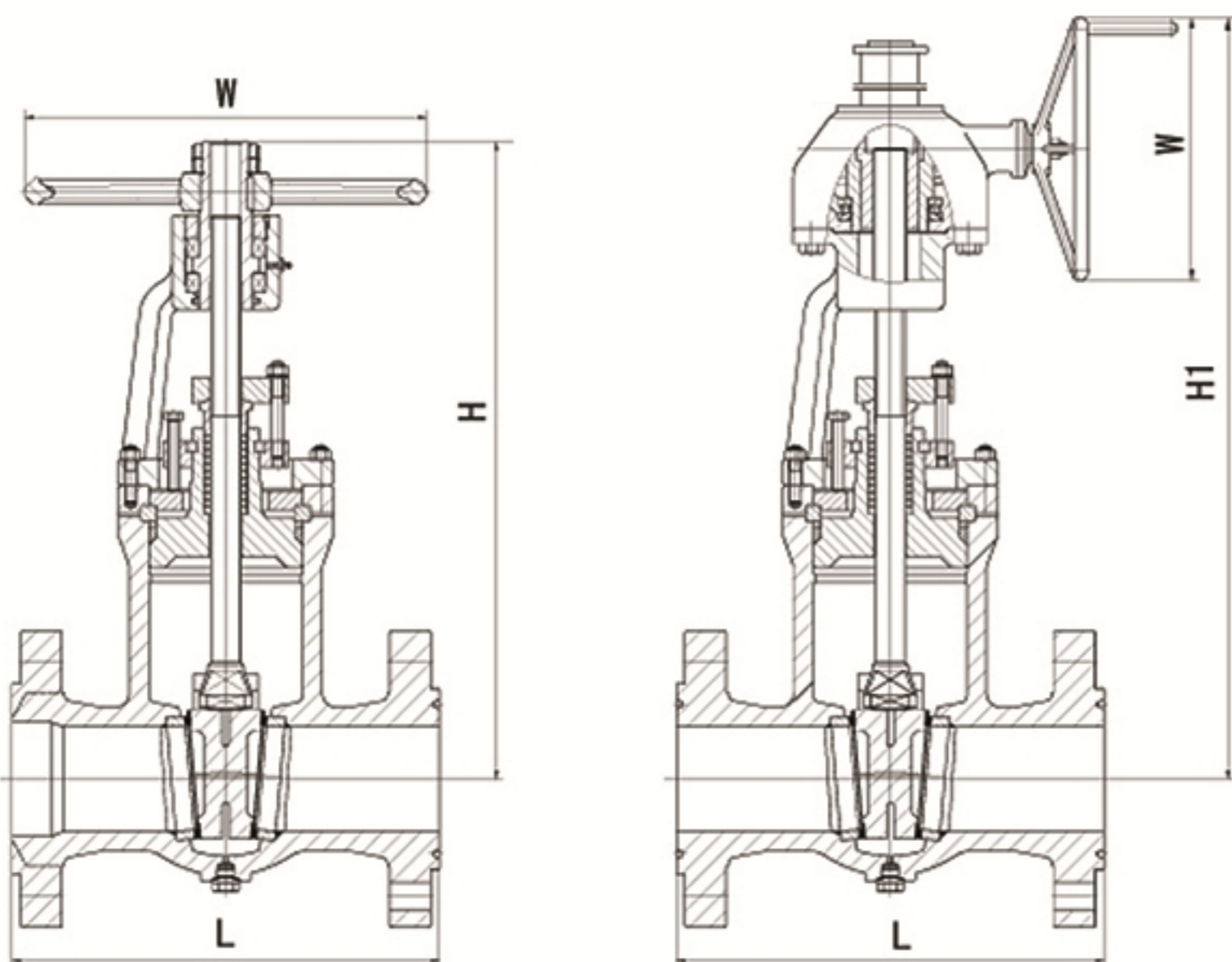


闸阀—压力密封结构型式

压力密封闸阀主要特征:

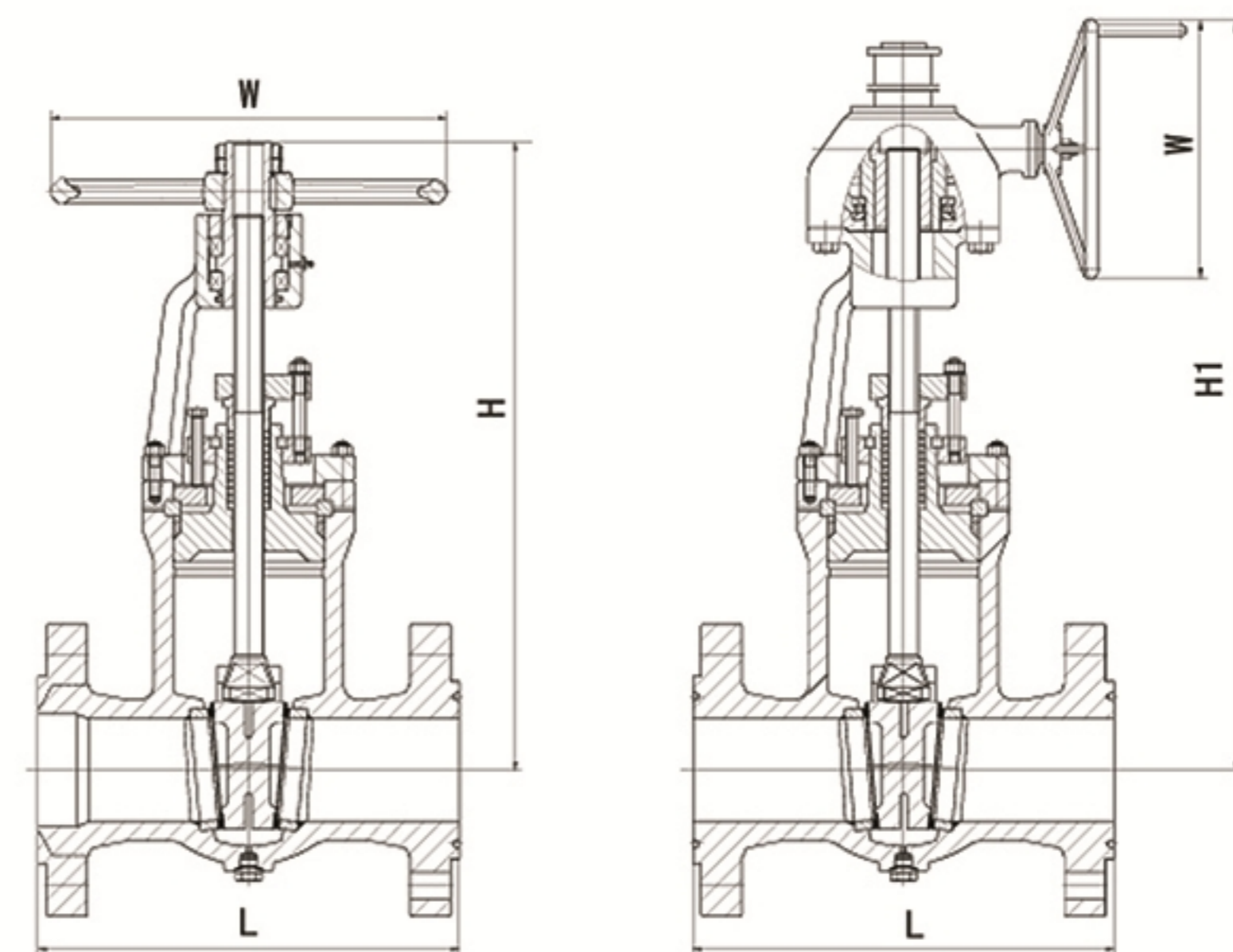
- 1、全径设计
- 2、端部连接为法兰和焊接
- 3、明杆升降式结构
- 4、闸板的可选形式为：弹性闸板、刚性闸板或分体式闸板（楔式）
- 5、阀体等承压件材料和阀门内件材料可根据用户要求制造
- 6、阀杆头部采用T型锻造型式

闸阀—压力密封阀盖 API600 CLASS600Lb



| 口径  |     | 阀门尺寸  |       |       |      |      |     | 重量 kg |    | Cv     |
|-----|-----|-------|-------|-------|------|------|-----|-------|----|--------|
| mm  | in. | L(RF) | L(BW) | L(RJ) | H    | H1   | W   | RF    | BW |        |
| 80  | 3   | 356   | 356   | 359   | 609  |      | 250 | 68    |    | 710    |
| 100 | 4   | 432   | 432   | 435   | 762  |      | 350 | 112   |    | 1300   |
| 150 | 6   | 559   | 559   | 562   | 863  |      | 450 | 209   |    | 3110   |
| 200 | 8   | 660   | 660   | 664   | 1092 |      | 610 | 315   |    | 5500   |
| 250 | 10  | 787   | 787   | 791   | 1168 |      | 720 | 529   |    | 8485   |
| 300 | 12  | 838   | 838   | 841   | 1270 |      | 720 | 775   |    | 12850  |
| 350 | 14  | 889   | 889   | 892   | 1447 |      | 720 | 1210  |    | 15370  |
| 400 | 16  | 991   | 991   | 994   | 1651 |      | 860 | 1600  |    | 20170  |
| 450 | 18  | 1092  | 1092  | 1095  | 1727 |      | 860 | 1895  |    | 26200  |
| 500 | 20  | 1194  | 1194  | 1200  | 1981 |      | 860 | 2356  |    | 32100  |
| 600 | 24  | 1397  | 1397  | 1407  |      | 2308 | 610 | 4300  |    | 46750  |
| 650 | 26  | 1447  | 1447  | 1461  |      | 2500 | 610 | 4800  |    | 56300  |
| 700 | 28  | 1549  | 1549  | 1562  |      | 2750 | 610 | 5600  |    | 65900  |
| 750 | 30  | 1651  | 1651  | 1664  |      | 2840 | 610 | 6350  |    | 75520  |
| 800 | 32  | 1778  | 1778  | 1794  |      | 3150 | 720 | 7890  |    | 85180  |
| 900 | 36  | 2083  | 2083  | 2099  |      | 3400 | 720 | 9112  |    | 114250 |

闸阀—压力密封阀盖 API600 CLASS900Lb



| 口径  |     | 阀门尺寸  |       |       |      |      |     | 重量 kg |    | Cv    |
|-----|-----|-------|-------|-------|------|------|-----|-------|----|-------|
| mm  | in. | L(RF) | L(BW) | L(RJ) | H    | H1   | W   | RF    | BW |       |
| 80  | 3   | 381   | 381   | 384   | 584  |      | 350 | 95    |    | 450   |
| 100 | 4   | 457   | 457   | 460   | 711  |      | 350 | 130   |    | 850   |
| 150 | 6   | 610   | 610   | 613   | 863  |      | 610 | 280   |    | 1925  |
| 200 | 8   | 737   | 737   | 740   | 1016 |      | 610 | 460   |    | 3575  |
| 250 | 10  | 838   | 838   | 841   | 1181 |      | 720 | 820   |    | 5250  |
| 300 | 12  | 965   | 965   | 968   | 1320 |      | 720 | 1150  |    | 7550  |
| 350 | 14  | 1029  | 1029  | 1038  | 1568 |      | 850 | 1500  |    | 9150  |
| 400 | 16  | 1130  | 1130  | 1140  |      | 2159 | 760 | 2100  |    | 11950 |
| 450 | 18  | 1219  | 1219  | 1232  |      | 2381 | 760 | 2750  |    | 15575 |
| 500 | 20  | 1321  | 1321  | 1334  |      | 2451 | 760 | 3400  |    | 27675 |
| 600 | 24  | 1549  | 1549  | 1568  |      | 2971 | 900 | 4400  |    |       |
| 650 | 26  | 1574  | 1574  |       |      | 3352 | 900 | 5500  |    |       |
| 700 | 28  | 1663  | 1663  |       |      | 3695 | 900 | 6900  |    |       |
| 750 | 30  | 1778  | 1778  |       |      | 4000 | 900 | 9000  |    |       |
| 800 | 32  | 1854  | 1854  |       |      | 4165 | 900 | 11000 |    |       |
| 900 | 36  | 2032  | 2032  |       |      | 4597 | 900 | 13500 |    |       |



铸钢闸阀 CAST STEEL GATE VALVE

闸阀—压力密封阀盖 API600 CLASS1500Lb

| 口径  |     | 阀门尺寸  |       |       |      |      |      | 重量 kg |    | Cv    |
|-----|-----|-------|-------|-------|------|------|------|-------|----|-------|
| mm  | in. | L(RF) | L(BW) | L(RJ) | H    | HI   | W    | RF    | BW |       |
| 80  | 3   | 470   | 470   | 473   | 660  |      | 350  | 110   |    | 415   |
| 100 | 4   | 546   | 546   | 549   | 736  |      | 450  | 180   |    | 730   |
| 150 | 6   | 705   | 705   | 711   | 914  |      | 610  | 370   |    | 1675  |
| 200 | 8   | 832   | 832   | 841   | 1244 |      | 720  | 610   |    | 2925  |
| 250 | 10  | 991   | 991   | 1000  | 1485 |      | 860  | 1300  |    | 4550  |
| 300 | 12  | 1130  | 1130  | 1146  |      | 1905 | 760  | 2000  |    | 6570  |
| 350 | 14  | 1257  | 1257  | 1276  |      | 1981 | 760  | 2900  |    | 7890  |
| 400 | 16  | 1384  | 1384  | 1407  |      | 2108 | 760  | 3490  |    | 10325 |
| 450 | 18  | 1537  | 1537  | 1559  |      | 2209 | 860  | 4000  |    | 16820 |
| 500 | 20  | 1664  | 1664  | 1686  |      | 2387 | 860  | 4800  |    | 24150 |
| 600 | 24  | 1943  | 1943  | 1972  |      | 2794 | 860  | 7500  |    |       |
| 650 | 26  | 2033  | 2033  |       |      | 3098 | 1020 | 8900  |    |       |
| 700 | 28  | 2209  | 2209  |       |      | 3403 | 1020 | 10000 |    |       |
| 750 | 30  | 2286  | 2286  |       |      | 3746 | 1020 | 13500 |    |       |
| 800 | 32  | 2413  | 2413  |       |      | 3048 |      | 16000 |    |       |
| 900 | 36  | 2565  | 2565  |       |      | 3251 |      | 18900 |    |       |

闸阀—压力密封阀盖 API600 CLASS2500Lb

| 口径  |     | 阀门尺寸  |     |      |      |      | 重量 kg |       | Cv |
|-----|-----|-------|-----|------|------|------|-------|-------|----|
| mm  | in. | L(BW) | H   | HI   | H2   | W    | BW    |       |    |
| 80  | 3   | 368   | 596 |      |      | 450  | 135   | 275   |    |
| 100 | 4   | 457   | 698 |      |      | 610  | 215   | 460   |    |
| 150 | 6   | 610   | 876 |      |      | 610  | 550   | 1100  |    |
| 200 | 8   | 762   |     | 1043 |      | 610  | 900   | 1970  |    |
| 250 | 10  | 914   |     | 1170 |      | 860  | 1600  | 3130  |    |
| 300 | 12  | 1041  |     | 1322 |      | 860  | 2300  | 4535  |    |
| 350 | 14  | 1117  |     | 1379 |      | 1020 | 3200  | 5500  |    |
| 400 | 16  | 1243  |     | 1481 |      | 1020 | 4100  | 7210  |    |
| 450 | 18  | 1397  |     | 1651 |      | 1020 | 5200  | 9415  |    |
| 500 | 20  | 1397  |     | 1811 |      | 1020 | 6800  | 11450 |    |
| 600 | 24  | 1625  |     |      | 1905 |      | 9500  | 16575 |    |
| 650 | 26  | 1778  |     |      | 2032 |      | 11000 |       |    |
| 700 | 28  | 1905  |     |      | 2108 |      | 13100 |       |    |
| 750 | 30  | 2032  |     |      | 2362 |      | 17200 |       |    |
| 800 | 32  | 2184  |     |      | 2463 |      | 19300 |       |    |
| 900 | 36  | 2413  |     |      | 3063 |      | 2500  |       |    |

API 栓接阀盖闸阀的阀杆推力和阀门扭矩

| 压力等级  | 尺寸     | 阀门参考数据 |        |        | 总推力 N | 阀门扭矩 NM |
|-------|--------|--------|--------|--------|-------|---------|
|       |        | 阀座面积   | 阀杆直径   | 阀杆系数   |       |         |
| 150Lb | 1.5    | 1161   | 22.2   | 0.0078 | 466   | 12      |
|       | 2      | 2000   | 22.2   | 0.0078 | 491   | 13      |
|       | 2.5    | 3161   | 22.2   | 0.0078 | 526   | 13      |
|       | 3      | 4581   | 22.2   | 0.0078 | 568   | 15      |
|       | 4      | 8129   | 28.6   | 0.0099 | 812   | 27      |
|       | 6      | 18258  | 28.6   | 0.0099 | 1113  | 36      |
|       | 8      | 32452  | 34.9   | 0.0115 | 1680  | 63      |
|       | 10     | 50667  | 34.9   | 0.0115 | 2222  | 84      |
|       | 12     | 72968  | 41.3   | 0.0131 | 3037  | 131     |
|       | 14     | 88968  | 41.3   | 0.0131 | 3514  | 151     |
|       | 16     | 117871 | 50.8   | 0.0155 | 4612  | 235     |
|       | 18     | 150774 | 50.8   | 0.0155 | 5593  | 285     |
| 20    | 187742 | 50.8   | 0.0155 | 6694   | 341   |         |
| 24    | 273870 | 63.5   | 0.0191 | 9598   | 602   |         |
| 30    | 433483 | 76.2   | 0.0223 | 10716  | 1079  |         |
| 36    | 625160 | 76.2   | 0.0223 | 20427  | 1497  |         |
| 300Lb | 1.5    | 1161   | 22.2   | 0.0078 | 583   | 15      |
|       | 2      | 2000   | 22.2   | 0.0078 | 648   | 16      |
|       | 2.5    | 3161   | 22.2   | 0.0078 | 738   | 18      |
|       | 3      | 4581   | 22.2   | 0.0078 | 848   | 21      |
|       | 4      | 8129   | 28.6   | 0.0099 | 1300  | 42      |
|       | 6      | 18258  | 34.9   | 0.0115 | 2278  | 86      |
|       | 8      | 32452  | 34.9   | 0.0115 | 3376  | 128     |
|       | 10     | 50667  | 41.3   | 0.0131 | 4993  | 215     |
|       | 12     | 72968  | 41.3   | 0.0131 | 6720  | 289     |
|       | 14     | 88968  | 50.8   | 0.0155 | 8304  | 423     |
|       | 16     | 117871 | 50.8   | 0.0155 | 10540 | 537     |
|       | 18     | 146451 | 50.8   | 0.0155 | 12751 | 649     |
| 20    | 182903 | 63.5   | 0.0191 | 16090  | 1009  |         |
| 24    | 273870 | 63.5   | 0.0191 | 23127  | 1451  |         |
| 30    | 433548 | 88.9   | 0.0261 | 36712  | 3140  |         |
| 36    | 607741 | 88.9   | 0.0261 | 50187  | 4293  |         |
| 600Lb | 1.5    | 1161   | 22.2   | 0.0078 | 773   | 20      |
|       | 2      | 2000   | 22.2   | 0.0078 | 903   | 23      |
|       | 2.5    |        |        |        |       |         |
|       | 3      | 4581   | 28.6   | 0.0099 | 1545  | 50      |
|       | 4      | 8129   | 28.6   | 0.0099 | 2094  | 68      |
|       | 6      | 18258  | 41.3   | 0.0131 | 4246  | 183     |
|       | 8      | 31419  | 41.3   | 0.0131 | 6282  | 270     |
|       | 10     | 48193  | 50.8   | 0.0155 | 9401  | 479     |
|       | 12     | 69935  | 50.8   | 0.0155 | 12765 | 650     |
|       | 14     | 84000  | 63.5   | 0.0191 | 15753 | 988     |
|       | 16     | 110258 | 63.5   | 0.0191 | 19816 | 1243    |
|       | 18     | 137965 | 63.5   | 0.0191 | 24102 | 1512    |
| 20    | 168772 | 76.2   | 0.0223 | 29812  | 2185  |         |
| 24    | 245234 | 76.2   | 0.0223 | 41642  | 3053  |         |
| 30    | 381195 | 88.9   | 0.0261 | 63751  | 5452  |         |
| 36    | 549187 | 88.9   | 0.0261 | 89742  | 7675  |         |



## 栓接阀盖闸阀的阀杆推力和阀门扭矩

| 规格     |     | 阀门参考数据 |      |        | 总推力<br>N | 阀门扭矩<br>NM |
|--------|-----|--------|------|--------|----------|------------|
| 压力等级   | 尺寸  | 阀座面积   | 阀杆直径 | 阀杆系数   |          |            |
| 900Lb  | 1.5 | 1161   | 22.2 | 0.0078 | 963      | 24         |
|        | 2   | 2000   | 25.4 | 0.0091 | 1306     | 39         |
|        | 2.5 | 3161   | 28.6 | 0.0099 | 1736     | 56         |
|        | 3   | 4194   | 28.6 | 0.0099 | 1975     | 64         |
|        | 4   | 7613   | 34.9 | 0.0115 | 3126     | 118        |
|        | 6   | 16774  | 41.3 | 0.0131 | 5659     | 243        |
|        | 8   | 28516  | 47.6 | 0.0147 | 8839     | 427        |
|        | 10  | 45806  | 57.2 | 0.0175 | 13627    | 783        |
|        | 12  | 64516  | 57.2 | 0.0191 | 18547    | 1163       |
|        | 14  | 76061  | 63.5 | 0.0191 | 21226    | 1331       |
| 1500Lb | 1.5 | 968    | 22.2 | 0.0078 | 1269     | 32         |
|        | 2   | 1806   | 25.4 | 0.0091 | 1803     | 54         |
|        | 2.5 | 2581   | 28.6 | 0.0099 | 2333     | 76         |
|        | 3   | 3871   | 31.8 | 0.0107 | 3083     | 108        |
|        | 4   | 6645   | 34.9 | 0.0115 | 4429     | 167        |
|        | 6   | 14645  | 47.6 | 0.0147 | 8815     | 426        |
|        | 8   | 24839  | 57.2 | 0.0175 | 13944    | 801        |
|        | 10  | 38710  | 63.5 | 0.0191 | 20206    | 1268       |
|        | 12  | 54516  | 76.2 | 0.0223 | 28362    | 2078       |
|        | 14  | 65548  | 76.2 | 0.0223 | 32625    | 2392       |

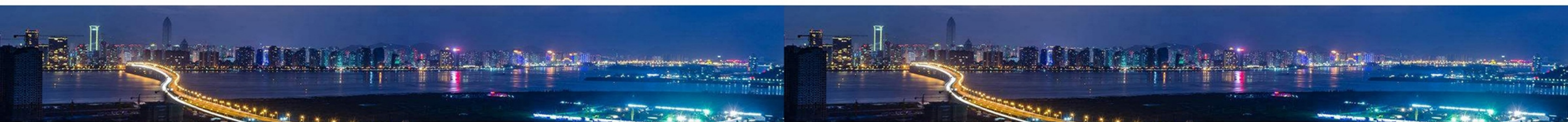
## (楔式)压力密封闸阀的阀杆推力和阀门扭矩

| 规格     |        | 阀门参考数据 |       |      | 总推力<br>N | 阀门扭矩<br>NM |
|--------|--------|--------|-------|------|----------|------------|
| 压力等级   | 尺寸     | 阀座面积   | 阀杆直径  | 阀杆系数 |          |            |
| 600Lb  | 2.5    | 3484   | 22.2  |      | 1133     | 29         |
|        | 3      | 3484   | 22.2  |      | 1133     | 29         |
|        | 4      | 6194   | 25.4  |      | 1669     | 50         |
|        | 6      | 14968  | 34.9  |      | 3428     | 129        |
|        | 8      | 25742  | 41.3  |      | 5403     | 232        |
|        | 10     | 39355  | 47.6  |      | 7850     | 379        |
|        | 12     | 57226  | 50.8  |      | 10798    | 550        |
| 900Lb  | 2.5    | 3806   | 22.2  |      | 1577     | 40         |
|        | 3      | 3806   | 22.2  |      | 1577     | 40         |
|        | 4      | 6645   | 25.4  |      | 2384     | 71         |
|        | 6      | 14000  | 34.9  |      | 4608     | 174        |
|        | 8      | 24323  | 41.3  |      | 7410     | 319        |
|        | 10     | 37677  | 47.6  |      | 10961    | 530        |
|        | 12     | 51935  | 50.8  |      | 14520    | 740        |
|        | 14     | 62710  | 57.2  |      | 17549    | 1008       |
|        | 16     | 80774  | 63.5  |      | 22319    | 1400       |
|        | 18     | 101097 | 63.5  |      | 27036    | 1696       |
|        | 20     | 127742 | 69.9  |      | 33846    | 2302       |
|        | 24     | 185161 | 88.9  |      | 49391    | 4224       |
| 1500Lb | 2.5    | 2194   | 22.2  |      | 1744     | 44         |
|        | 3      | 3161   | 25.4  |      | 2328     | 69         |
|        | 4      | 5355   | 28.6  |      | 3408     | 111        |
|        | 6      | 12064  | 41.3  |      | 7131     | 307        |
|        | 8      | 20581  | 47.6  |      | 11114    | 537        |
|        | 10     | 31419  | 57.2  |      | 16493    | 948        |
|        | 12     | 44516  | 63.5  |      | 22455    | 1409       |
|        | 14     | 53226  | 69.9  |      | 26799    | 1823       |
|        | 16     | 69935  | 76.2  |      | 34324    | 2516       |
|        | 18     | 88968  | 88.9  |      | 44046    | 3767       |
|        | 20     | 110258 | 101.6 |      | 54970    | 5283       |
|        | 24     | 159677 | 114.3 |      | 77116    | 8228       |
|        | 2500Lb | 2.5    | 1548  | 28.6 |          | 2883       |
| 3      |        | 2323   | 28.6  |      | 3383     | 110        |
| 4      |        | 3806   | 34.9  |      | 5133     | 194        |
| 6      |        | 8129   | 41.3  |      | 8851     | 381        |
| 8      |        | 14000  | 50.8  |      | 14287    | 727        |
| 10     |        | 22258  | 63.5  |      | 22290    | 1398       |
| 12     |        | 30452  | 69.9  |      | 29117    | 1980       |
| 14     |        | 37548  | 76.2  |      | 35373    | 2593       |
| 16     |        | 49419  | 88.9  |      | 46796    | 3925       |
| 18     |        | 62710  | 101.6 |      | 59678    | 5735       |
| 20     |        | 76064  | 114.3 |      | 73147    | 7804       |
| 24     |        | 110258 | 127.0 |      | 100602   | 11798      |



- 版权归属本公司所有，不得翻版。该样本采用生态纸印刷。
- 如需详细了解本公司的产品，敬请来电咨询，内页数据仅供参考。
- 本手册仅介绍公司部分产品。版面有限，其它产品未能详细列出。敬请谅解。

- 版权归属本公司所有，不得翻版。该样本采用生态纸印刷。
- 如需详细了解本公司的产品，敬请来电咨询，内页数据仅供参考。
- 本手册仅介绍公司部分产品。版面有限，其它产品未能详细列出。敬请谅解。



中国威鸿阀门有限公司  
CHINA VIHUNG VALVE CO.,LTD.

地址：中国.浙江省.温州市.永嘉县.瓯北镇.安丰工业区  
Address:Anfeng Industrial Park,Oubei,Yongjia,Wenzhou,Zhejiang,China.Zip code:325100  
TEL : 0086-577-67989865  
FAX : 0086-577-67989875  
Email: vihung@vihung.com  
www.vihungvalve.com(中文)  
www.vihung.com(英文)



中国威鸿阀门有限公司  
CHINA VIHUNG VALVE CO.,LTD.

地址：中国.浙江省.温州市.永嘉县.瓯北镇.安丰工业区  
Address:Anfeng Industrial Park,Oubei,Yongjia,Wenzhou,Zhejiang,China.Zip code:325100  
TEL : 0086-577-67989865  
FAX : 0086-577-67989875  
Email: vihung@vihung.com  
www.vihungvalve.com(中文)  
www.vihung.com(英文)